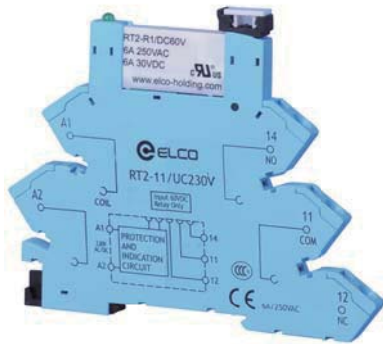


RT2系列端子型继电器 RT2-11



产品说明:

1对可转换触点,6mm超薄外观

产品特点:

■ 最大触点负载 6A/250V AC1

技术参数:

型号	RT2-11/UC24V	RT2-11/UC230V
输入电压	24VUC	230VUC
输入电流	36mA	90mA
状态指示灯	绿 LED	绿 LED
输出		
最大开关电压	400VAC/125VDC	400VAC/125VDC
最大开关电流	6 A	6 A
最大负载功率	1500 VA/180 W	1500 VA/180 W
触点材质	AgNi	AgNi
吸合/释放时间	8/4 ms	8/4 ms
通用数据		
机械寿命	1x10 ⁷ 次	1x10 ⁷ 次
测试绝缘电压	4 kV/AC; EN 60947-1	4 kV/AC; EN 60947-1
温度	-40...+70°C	-40...+55°C
安装方式	导轨	导轨
尺寸(长×宽×高)	101.6x6x79.7 mm	101.6x6x79.7 mm
继电器头型号	RT2-R1/DC24V	RT2-R1/DC60V
线圈电阻	3390Ω (±15%)	16600Ω (±15%)

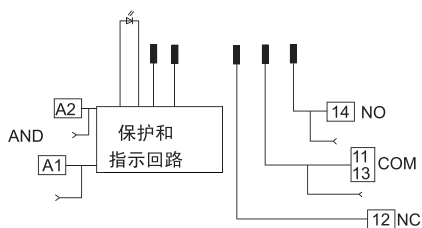
附件:

桥接片 RT2-BR1-BU

认证:



接线图:



RT2系列端子型继电器 RT2-11

机械图:

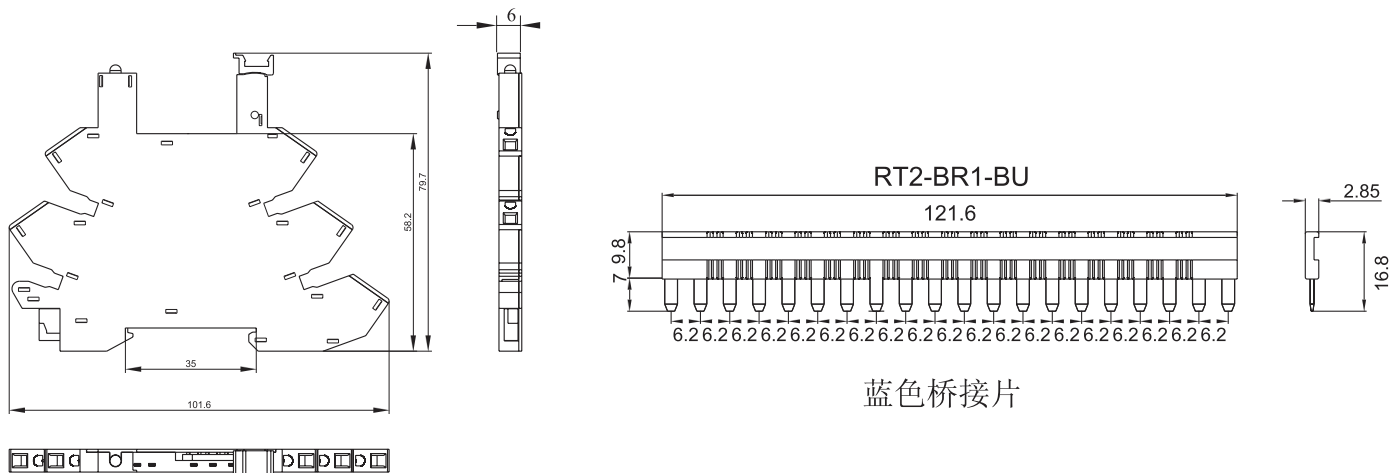


示意图:

